

Dari Redaksi

Pelanggan yang terhormat,

Kami hadir kembali di edisi yang kedua bulan Agustus 2001. Terima kasih atas tanggapan positif dari para pembaca baik dari email yang kami terima maupun saran langsung dari anda para pembaca.

Pada edisi ini kami memperkenalkan Jasa Maintenance dan Service yang dapat mendukung beroperasinya instrument anda dengan baik.

Melalui media ini kami mengundang anda untuk bergabung dalam **Analytical User Club** yang merupakan wadah bagi kita yang bekerja di laboratorium. Tujuan dan kegiatan dapat anda baca di kolom Hot News. Kami juga mengulas seminar "Efisiensi Perawatan Instrumen Kromatografi" yang diselenggarakan di Merak, pada tanggal 11 Juli 2001.

Kuis edisi yang lalu telah kami undi dan hadiah telah kami kirimkan kepada para pemenang yang beruntung. Bagi yang belum beruntung kami nantikan partisipasi anda di edisi ini.

Kunjungi website kami di www.berca-apg.co.id
Saran dan kritik anda sangat kami perhatikan.

*When life is in your hand,
Berca will always be
your committed partner*

Daftar Isi

Promosi bulan ini

Service Gratis

Hot News

Analytical User Club

Info produk unggulan

SGE Anatoc Series II
Total Organic Carbon Analyzer

Aktivitas

Seminar Berca 'Efisiensi Perawatan
Instrument Kromatografi'

Free Gift

Pembelian C&S Agilent Technologies

Training

Jadwal Agustus - November 2001

Kuis & Tips

Berhadiah!!

No. 2 Agustus 2001

Edisi ke-2

ANA - INF

MEDIA

Hot News

ANALYTICAL USER CLUB (AUC)



Analytical User Club (AUC) adalah sebuah wadah bagi praktisi yang bekerja di dalam laboratorium analytical atau bagi yang memiliki minat dalam hal tsb.

AUC adalah sarana bagi masyarakat analytical untuk memperluas wawasan para anggota dan menjadi ajang pertemuan untuk saling berbagi informasi maupun forum diskusi.

Media yang digunakan adalah mailing list dengan alamat email :

AUC@berca.co.id

Di media ini, anggota dapat saling berkomunikasi dan bertukar informasi mengenai troubleshooting dan aplikasi.

Untuk informasi lebih lanjut hubungi :



SEKRETARIAT AUC.

Sdri. Pamela

Gedung Berca Lt. 6

Jl. Abdul Muis No.62, Jakarta 10160

Telepon : 021 - 3518826

Fax : 021 - 3518832

Promosi bulan ini

SERVIS GRATIS !!!

Jangan lewatkan kesempatan
Service Gratis bagi anda pengguna instrumen
Agilent Technologies / Hewlett Packard



Agilent Technologies

Innovating the HP way

Berlaku di wilayah Jabotabek dan Surabaya.

Lengkapi formulir di balik ini dan fax ke :

Jabotabek : 021 - 3518832

Surabaya : 031 - 5677118



PT. BERCA INDONESIA
ANALYTICAL PRODUCTS GROUP

Berlaku 15 Agustus - 30 September 2001

Potong di sini dan serahkan saat servis

ANATOC™ SERIES II

TOTAL ORGANIC CARBON ANALYZER

SGE Anatoc Series II Total Organic Carbon Analyzer sebagai generasi terbaru dalam analisa untuk menentukan konsentrasi karbon organik dalam air secara cepat. Instrumen ini menggunakan sistem Photocatalytic oxidation yang telah dipatenkan untuk menguraikan bahkan senyawa organik yang paling sulit diuraikan dalam sebuah sample cair.

Hasilnya adalah sebuah analisa yang dapat diandalkan dengan pengeluaran yang tidak berarti untuk setiap sample tanpa harus menggunakan larutan kimia berbahaya atau gas yang cukup mahal.

Kemampuan

- Menggunakan metoda Photocatalytic Oksidasi.
- Dual filter detektor NDIR untuk mengeliminasi gangguan latar belakang.
- Jangkauan limit deteksi luas (0.05 - 5000 ppm).
- Analisa kurang lebih 6 menit per sample.

Terjangkau

- Biaya analisa sample yang relatif murah.
- Tidak menggunakan carrier gas (CO2 free).
- Tidak memerlukan reagen / bahan kimia yang mahal.

Mudah dan sederhana

- Manual, autoinjector, automatic sampler.
- Deteksi otomatis pada batas akhir oksidasi sample.
- Software REAKTIVE™ untuk otomatisasi & control TOC yang mudah dan sederhana.
- Hasil analisa yang terpercaya.

Aman

- Dioperasikan pada suhu kamar.
- Tidak menggunakan bahan kimia berbahaya.
- Menggunakan sinar lampu dengan near UV yang tidak membahayakan kesehatan manusia.



Prinsip Photocatalytic Oxidation adalah menguraikan semua senyawa organik dalam media cair untuk menghasilkan CO2, air dan asam, basa atau garam dari unsur-unsur yang terikat secara organik lainnya. Gas CO2 yang dihasilkan dapat diukur secara tepat.

Secara umum karbon organik yang akan diukur dilarutkan dalam matrik cair, oleh sebab itu TOC sering disebut Dissolved Organic Carbon.



Automated Sampling System

Metode yang digunakan :

1. Manual Injection
2. Automatic Injection
 - On-line Sampling
 - Automated Sampling

Analisa meliputi :

- TC Total Carbon
- TIC Total Inorganic Carbon
- TOC Total Organic Carbon
- NPOC Non Purgeable Organic Carbon
- POC Purgeable Organic Carbon

Area industri yang menggunakan aplikasi Anatoc Series II :

- Mineral Processing
- Petrochemicals
- Food and Beverages
- Pharmaceutical
- Paint Manufacture
- Environmental Analysis
- Waste Management
- Water Supply
- Power Generation
- Sewage Treatment
- Rinse Water Validation

FORMULIR SERVIS GRATIS

Nama :

Perusahaan :

Alamat :

Telepon :

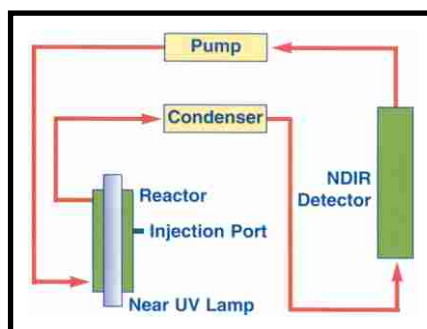
Fax :

Instrument :

*Promosi berlaku 1 kasus per perusahaan max 2 jam kerja.
Bagi customer contract service, silakan tukar kupon promosi ini dengan souvenir.*



Response Centre : Jabotabek 021 - 3517547
Surabaya 031 - 5677118,
083 1581 0602



▲ Anatoc Series II - Flow Diagram

Silakan datang ke tempat kami, coba dan buktikan sendiri TOC SGE Anatoc Series II. Kami tunggu konfirmasi kedatangan anda di : 021-3441717, 3524737 dengan Sdri. Ruslina

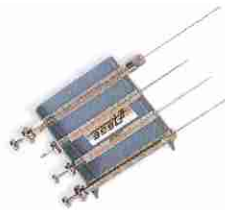


Sekilas tentang Seminar Berca

Rabu, 11 Juli 2001, PT. Berca Indonesia dan PT. Berca Niaga Medika menyelenggarakan sebuah seminar di Hotel Sol Elite Marbella, Anyer.

EFISIENSI PERAWATAN INSTRUMEN KROMATOGRAFI

Seminar dibawakan oleh Bp. Sudarna, *Customer Training and Regional Lab. Manager PT. Berca Indonesia*. Topik ini dipilih karena perawatan perlu dilakukan untuk mencapai tingkat kepuasan kesiapan alat (availability) dengan biaya yang pantas dan efisiensi yang maksimum. Materi Seminar meliputi : Mengenali instrumentasi, jenis perawatan, cara kerja, pemilihan consumables & supplies, dll.



▲ Bp. Hendra Budi Santosa, *Managing Director PT. Berca Indonesia dan PT. Berca Niaga Medika* menyerahkan door prize kepada salah seorang peserta.

Dalam rangka memperkenalkan SGE dan Fisher Scientific, maka PT. BNM mengundang para pelanggan yang berada di sekitar Merak untuk menghadiri seminar "Efisiensi Perawatan Instrumen Kromatografi". Selain menambah wawasan, peserta bisa bertukar informasi dan pengalaman dengan peserta lainnya.



▲ Display, Demo Instrumen dan Consumables & Supplies agar customer dapat melihat langsung.



Seminar berlangsung dalam suasana rileks dan akrab. Door prize yang disiapkan tidak semuanya diundi, melainkan semua peserta dilibatkan dalam berbagai game dan berpartisipasi aktif dalam mengikuti forum diskusi. Peserta yang paling aktif dalam diskusi, Bp. Sabar Simatupang dari PT. Asahimas Subentra Chemical memperoleh handphone.

Peserta mendapatkan **free trial** yang bisa dipilih antara septum SGE untuk Shimadzu, Perkin Elmer, Varian atau SGE syringe filter HPLC .



▲ Door Prize yang disiapkan, dari mouse pad, wood pen Berca, World time calculator, walkman, tape, sampai handphone.

Seminar diakhiri setelah acara makan siang bersama dan Pengundian Door Prize. Terima kasih sebesar-besarnya pada customer atas kesediaannya untuk menghadiri seminar ini. Semoga seminar ini berguna dalam menambah wawasan dan ilmu bagi para customer.

FREE GIFT



Agilent Technologies

Innovating the HP way



Agilent Consumables and Accessories :

Setiap kali pembelian lebih dari US\$500, mendapatkan sebuah jaket.
Setiap kali pembelian lebih dari US\$1000, mendapatkan sebuah jam tangan Casio.
Setiap kali pembelian lebih dari US\$21000, mendapatkan sebuah pena Mont Blanc.

Berlaku hanya untuk pembelian produk Column & Supplies
Berlaku 1 Juni '01 sampai 30 Sept '01

Informasi dan pemesanan :
021 - 3441717, 3524737



PT. BERCA NIAGA MEDIKA



JADWAL TRAINING Agustus - Oktober 2001

Fundamental of Gas Chromatography
Basic GC Maintenance and Troubleshooting
GC Maintenance and Troubleshooting
Agilent 6890 GC Chemstation Operation
Basic LC Maintenance and Troubleshooting
Agilent 1100 LC Chemstation Operation

AGT	SEP	OKT
	17 - 18	
	19 - 21	10 - 12
21 - 24		
		23 - 26
		5 - 7
28 - 31		

Keterangan :

- Dilaksanakan di Jakarta
- Dilaksanakan di Surabaya

Jam : 09.00 - 16.00

Tempat : Jakarta
PT.BERCA INDONESIA
Gedung Berca Lt.5
Jl. Abdul Muis No.62 Jakarta

Surabaya :
PT. BERCA INDONESIA
Jl. Kutei No.24
Surabaya 60241

Pertanyaan dan informasi lebih lanjut mengenai **training dan aplikasi** hubungi sdr. Anty di **021 - 3518826** atau **analytical@berca.co.id**



▲ Training troubleshooting di ruang Demo & Training PT. Berca Indonesia

Tips

Mengkondisikan Column GC (Column Conditioning)

- Conditioning column sebaiknya dilakukan pada 20°C lebih tinggi dari temperature maksimum analisis, tetapi harus tetap dibawah temperatur maksimum column.
- Jika kita menggunakan ferrule Vespel maka setelah proses conditioning kita harus mengencangkan kembali ferrule tsb (jika longgar).

Kuis !!

5 Pemenang Kuis edisi perdana adalah :

- Asia, PT. Batamas Megah - Batam
- Azis Kongsjahju, PT. Martina Berto - Jakarta
- Ir. Hadi Purnomo M.Sc, Ph.D, PPPTMGB LEMIGAS - Jakarta
- Heru Susianto, PT. Indesso Aroma - Purwokerto
- Dr. Moesdarsono M, Farmasi ITB - Bandung

KUIS BULAN INI

PT. BERCA INDONESIA MENGAGENI BERBAGAI BRAND/MERK UNGGULAN DUNIA. TULISKAN 3 MERK DIANTARANYA.



BIODATA

Nama :
Jabatan :
Perusahaan :
Alamat :
Telpon :
Fax :
No. HP :
Email :

Kirimkan jawaban Quis beserta biodata anda ke email : **analytical@berca.co.id** selambat-lambatnya tgl 30 September 2001 dan bagi yang beruntung dapatkan hadiah sbb:

STRETCH PHONE
untuk 5 orang pemenang



Yes, We Can Supply !!!

Perkin Elmer Chromatography Supplies

With a the same specification
and a better price

Autosampler Syringes (AutoSystem)
Liners (PE AutoSystem)
Septa
Ferrules
Detector / Injectors
GC Column
HPLC Column

More information and ordering,
please contact :Yanni
at 021 - 3441717, 3524737

BNM

PT. BERCA NIAGA MEDIKA

Alamat Redaksi

Gedung Berca, Lt.6
Jl. Abdul Muis No.62 Jakarta 10160
Phone : (62-21)351-8826, 380-0902
Fax : (62-21)351-8832

Sumbangkan artikel, pertanyaan,
kritik dan saran pada:
email : analytical@berca.co.id

www.berca-apg.co.id



PT. BERCA INDONESIA
ANALYTICAL PRODUCTS GROUP